



KIRKLARELİ İL MİLLÎ EĞİTİM MÜDÜRLÜĞÜ  
2024-2025 EĞİTİM ÖĞRETİM YILI 6. SINIF MATEMATİK DERSİ  
1. DÖNEM İL GENELİ ORTAK 2. YAZILI SINAVI



ADI:  
SOYADI:  
SINIF:  
ÖĞRENCİ NO:

Sınav süresi 40 dakikadır.  
Sınav 9 sorudan oluşmaktadır.  
1, 2, 3, 4, 5, 6, 7 ve 8. sorular 10 puan, 9. soru ise 20 puandır.

1.  $5 \cdot 4^2 - 30 \div 5 + 5$  işleminin sonucu kaçtır? İşlemleri gösteriniz.

2. Bir dikdörtgenin alanı 48 santimetrekaredir.  
Bu koşula uyarak çizilebilecek dikdörtgenlerin kenarlarının alabileceği değerleri bulunuz.

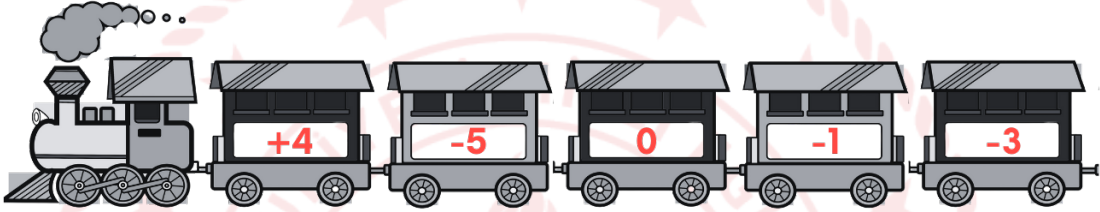
3. Bir hasta kullandığı ilaçlardan birini 3 saatte bir, diğerini 5 saatte bir içmektedir. İki ilacı birlikte içtikten kaç saat sonra ilk kez tekrar birlikte içer?

4.  $A = \{Rakamlar\}$  ve  $B = \{14'ten\ küçük\ çift\ doğal\ sayılar\}$  kümelerinin ortak özellik gösterimi verilmektedir.  $A \cap B$  kümesinin elemanlarını bulunuz.

5. 5 lira borç =  
Deniz seviyesinin 2 metre yukarısı =  
Sıfırın altında 4 derece =  
3 adım ileri =  
Zemin katın 1 kat üstü =

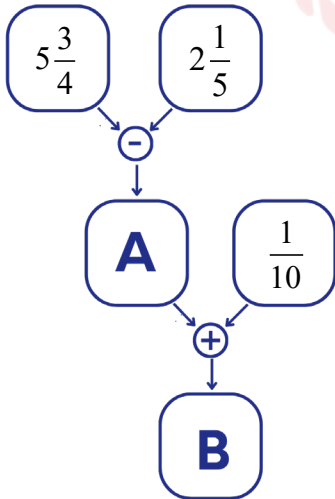
Yukarıda verilen ifadelere uygun tam sayıları karşlarına yazınız.

6.



Trenin vagonlarında yazan tam sayılardan mutlak değeri 2 'den küçük olanlar turist vagonu, mutlak değeri 2'den büyük olanlar yolcu vagonudur.  
Buna göre, vagonların altına türünü (Turist, Yolcu) yazınız.

7.



Şemada belirtilen çıkarma ve toplama işlemlerini yaparak A ve B yerine gelecek sayıları bulunuz.

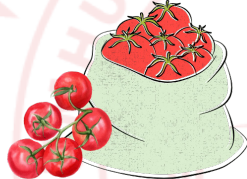
8. Bir kütüphanedeki kitapların  $\frac{1}{4}$  'ü matematik, matematik kitaplarının  $\frac{3}{5}$  'i 6. sınıf matematik kitabıdır.

**Buna göre, 6.sınıf matematik kitapları kütüphanedeki tüm kitapların kaçta kaçtır?**

9.



950 kg patates



700 kg domates

Bir çiftçi 950 kg patates ve 700 kg domates üretmiştir.

- a. Bu çiftçi patateslerin tamamını 25 kilogramlık çuvalara doldurup çuvalardan birini 70 liraya satıyor. Çiftçi tüm patates çuvalarını sattığında kaç lira kazanır?

- b. Çiftçi domateslerin 300 kilogramını kendine ayırıp kalan domatesleri kilosu 30 liraya satıyor. Domatesin satışından kaç lira kazanır?